

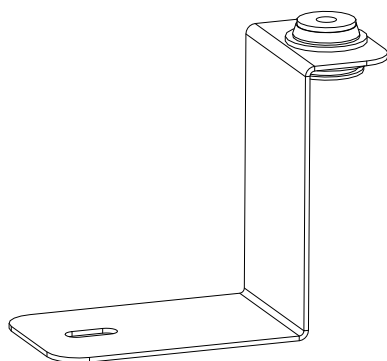
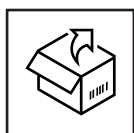
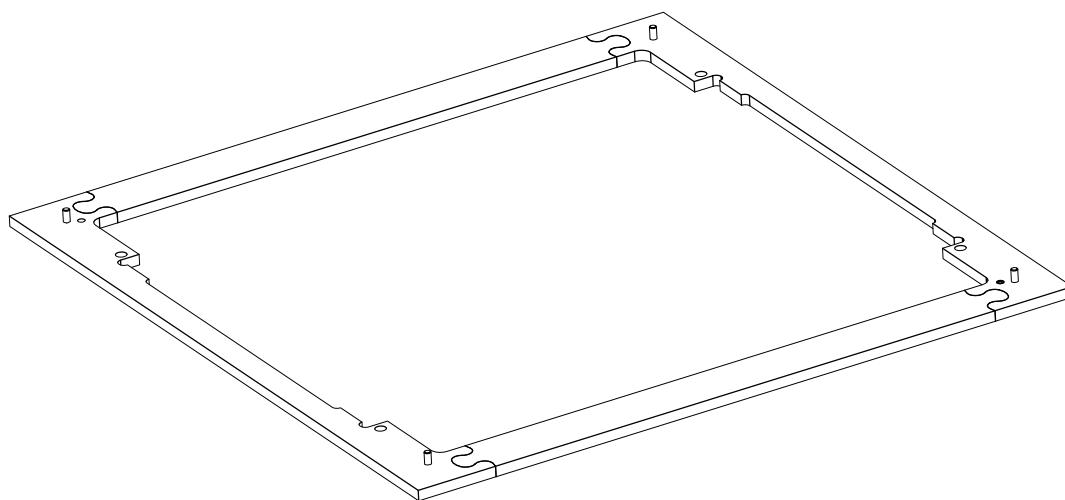
SB 10r-inC



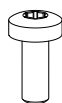
product information

2023-05-24

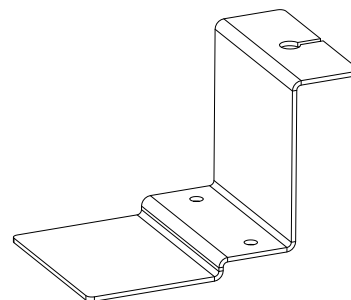
1.0



x4



x4



x2

© L-Acoustics. All rights reserved.
13 rue Levacher Cintrat - 91460 Marcoussis - France
+33 1 69 63 69 63 - info@l-acoustics.com
www.l-acoustics.com

EU Declaration of Conformity (DoC)

We

L-Acoustics
13 rue Levacher Cintrat
Parc de la Fontaine de Jouvence
91460 Marcoussis Cedex
France
+33 (0)1 69 63 69 63
info@l-acoustics.com

declare that the DoC is issued under our sole responsibility and belongs to the following product:

SB10r-inC

The object of the declaration described above is in conformity with the relevant Union harmonization legislation:

2014/35/EU: Low Voltage Directive

The following harmonized standards and technical specifications have been applied:

EN 62368-1: 2014 Audio/video, information and communication technology equipment — Part 1: Safety requirements

Technical file compiled by:

Christophe COMBET
13 rue Levacher Cintrat
Parc de la Fontaine de Jouvence
91460 Marcoussis Cedex
France

Year CE marking was first affixed: 2023

Issued in Marcoussis, France 30.05.2023



Christophe COMBET, Director of Sound System Design

[EN] Safety



Danger: Inspect the system before any deployment.

Perform safety related checks and inspections before any deployment.

Perform preventive maintenance at least once a year.

Refer to the preventive maintenance section in the user documentation for a list of actions and their periodicity.

Insufficient upkeep of the product can void the warranty.

If any safety issue is detected during inspection, do not use the product before performing corrective maintenance.

Check for issues. A rigging system part or fastener is missing or loose. A rigging system part exhibits: bends, breaks, broken parts, corrosion, cracks, cracks in welded joints, deformation, denting, wear, holes. A safety cue or label is missing.



Danger: Never incorporate equipment or accessories not approved by L-Acoustics.

Read all the related PRODUCT INFORMATION documents shipped with the products before exploiting the system.



Danger: Avoid subjecting the product to physical shocks.

A severe shock or repeated moderate shocks may damage the steel coating and expose the product to corrosion.



Danger: Do not store the product on an unstable cart, stand, tripod, bracket, or table.



Danger: Intended use

This product is intended for use by trained personnel for professional applications.



Danger: Read the OWNER'S MANUAL before installing the system.

Use the loudspeaker system components described in the manual and follow the operating instructions.

As part of a continuous evolution of techniques and standards, L-Acoustics reserves the right to change the specifications of its products and the content of its documents without prior notice.

Check www.l-acoustics.com on a regular basis to download the latest document and software updates.



Important: Long term exposure to extreme conditions may damage the product.

For more information, refer to the **Products weather protection** document, available on the website.



Important: Maintain this document as an integral part of the product.

Do not resell the product without this document.



Note:



This marking indicates that this product should not be disposed of with other household waste throughout the EU. To prevent possible harm to the environment or human health from uncontrolled waste disposal, recycle it responsibly to promote the sustainable reuse of material resources. To return your used device, please use the return and collection systems or contact the retailer where the product was purchased. They can take this product for environmentally safe recycling.

[BG] Безопасност



Опасно: Проверете системата преди използване.

Преди всяко използване извършвайте проверки и инспекции, свързани с безопасността.

Извършвайте превантивна поддръжка поне веднъж годишно.

Прегледайте раздела за превантивна поддръжка в документите за потребителя за списъка с действия и тяхната периодичност.

Недостатъчната поддръжка на продукта може да анулира гаранцията.

Ако по време на проверката бъде открит проблем с безопасността, не използвайте продукта, преди да извършите коригираща поддръжка.

Проверете за проблеми. Липсва или е разхлабена част от системата за закрепване или фиксатор. Установени са проблеми в част от системата за закрепване: огъвания, счупвания, счупени части, корозия, пукнатини, пукнатини в заварки, деформации, вдлъбнатини, износване, дупки. Липсва знак или стикер за безопасност.



Опасно: Никога не комбинирайте оборудване или аксесоари, които не са одобрени от L-Acoustics.

Прочетете всички документи, свързани с **PRODUCT INFORMATION (ИНФОРМАЦИЯ ЗА ПРОДУКТА)** и доставени с продуктите, преди да използвате системата.



Опасно: Не подлагайте продукта на физически удари.

Силен удар или повтарящи се умерени удари може да повредят покритието на стоманата и да изложат продукта на корозия.



Опасно: Не оставяйте продукта върху нестабилна количка, стойка, тринога, конзола или маса.



Опасно: Използване по предназначение

Този продукт е предназначен за професионална употреба от обучен персонал



Опасно: Прочетете OWNER'S MANUAL (РЪКОВОДСТВОТО ЗА ПОТРЕБИТЕЛЯ), преди да инсталирате системата.

Използвайте компонентите на системата с високоговорители, както е описано в ръководството, и следвайте инструкциите за експлоатация.

Като част от непрекъснатото развитие на техниките и стандартите L-Acoustics си запазва правото да променя спецификациите на своите продукти и съдържанието на своите документи без предизвестие.

Проверявайте редовно на www.l-acoustics.com, за да изтеглите най-новите документи и актуализации на софтуера.



Важно: Дългосрочното излагане на екстремни условия може да повреди продукта.

За повече информация вижте документа **Products weather protection**, който е достъпен на уебсайта.



Важно: Запазете този документ като неразделна част от продукта.

Не препродавайте продукта без този документ.



Забележка:

Тази маркировка означава, че този продукт не трябва да се депонира с другите битови отпадъци в рамките на ЕС. За да предотвратите евентуалните вреди за околната среда или човешкото здраве от неконтролираното изхвърляне на отпадъци, рециклирайте ги отговорно, за да насърчите устойчивата повторна употреба на материалните ресурси. За да върнете вашето използвано устройство, моля, използвайте системите за връщане и събиране или се свържете с търговеца, откъдето е закупен продуктът. Той може да приеме този продукт за рециклиране, безопасно за околната среда.



[CS] Bezpečnost



Bezpečnostní varování: Před jakýmkoli použitím systém zkontrolujte.

Před jakýmkoli použitím proveďte všechny potřebné bezpečnostní kontroly.

Preventivní údržbu proveďte alespoň jednou ročně.

Seznam akcí a jejich periodicitu najdete v části věnované preventivní údržbě v uživatelské dokumentaci.

Nedostatečná údržba výrobku může způsobit ztrátu záruky.

Zjistíte-li během kontroly jakýkoli problém s bezpečností, nepoužívejte výrobek před provedením servisní opravy.

Dávejte pozor zejména na následující problémy. Chybí nějaká část montážního systému či upínací prvek nebo došlo k jejich uvolnění. Část montážního systému vykazuje: ohnutí, zlomení, poškozené části, korozi, praskliny, trhliny ve svarových spojích, deformace, promáčknutí, opotřebení, díry. Chybí bezpečnostní symbol nebo štítek.



Bezpečnostní varování: Nikdy nezapojte vybavení či příslušenství neschválené společností L-Acoustics. Před využitím systému si přečtěte všechny příslušné dokumenty PRODUCT INFORMATION (INFORMACE O VÝROBKU) dodávané s výrobky.



Bezpečnostní varování: Nevystavujte výrobek fyzickým nárazům.

Silné nárazy či opakované středně silné otřesy mohou poškodit ochranný ocelový plášť a vystavit výrobek korozi.



Bezpečnostní varování: Nepokládejte výrobek na nestabilní vozík, stojan, stativ, držák nebo stůl.



Bezpečnostní varování: Určené použití

Tento výrobek je určen pro profesionální použití vyškoleným personálem.



Bezpečnostní varování: Před instalací systému si přečtěte OWNER'S MANUAL (NÁVOD K OBSLUZE).

Používejte komponenty reproduktorového systému popsané v návodu a dodržujte pokyny k obsluze.

V rámci neustálého rozvoje technologií a norem si společnost L-Acoustics vyhrazuje právo měnit specifikace svých výrobků a obsah svých dokumentů bez předchozího upozornění.

Kontrolujte pravidelně web www.lacoustics.com, odkud si můžete stahovat nejnovější dokumenty a aktualizace softwaru.



Důležité: Dlouhodobé vystavení extrémním podmínkám může výrobek poškodit.

Další informace najdete v dokumentu **Products Weather Protection** (Ochrana výrobků před povětrnostními vlivy) na webu.



Důležité: Uchovávejte tento dokument jako nedílnou součást výrobku.

Bez tohoto dokumentu výrobek dále neprodávejte.



Poznámka:



Tato značka znamená, že tento výrobek nesmí být zlikvidován společně s ostatním domácím odpadem v rámci EU. Aby se předešlo možnému poškození životního prostředí či lidského zdraví kvůli neřízené likvidaci odpadu, recyklujte jej odpovědně a tím podporujte udržitelné opětovné použití materiálových zdrojů. Chcete-li vrátit použité zařízení, použijte systémy recyklace a sběru nebo se obraťte na prodejce, u něhož byl výrobek zakoupen. Ten může tento výrobek převzít k ekologicky bezpečné recyklaci.

[DA] Sikkerhed



Fare: Inspicer systemet før enhver anvendelse.

Udfør sikkerhedsrelaterede kontroller og inspektioner før enhver anvendelse.

Forebyggende vedligeholdelse skal udføres mindst én gang om året.

I afsnittet om forebyggende vedligeholdelse i brugerdokumentationen findes en liste over handlinger og de tilhørende intervaller. Garantien kan blive ugyldiggjort ved utilstrækkelig vedligeholdelse.

Hvis der findes noget sikkerhedsproblem under inspektionen, må produktet ikke bruges, før der er udført udbedrende vedligeholdelse.

Kontrollér, om der er problemer. En komponent eller et fastgørelseselement til monteringsystemet mangler eller sidder løst. En komponent i monteringsystemet er bøjet, har brud, ødelagte dele, revner, revner i svejsede dele, deformation, buler, huller eller er slidt. Et sikkerhedssymbol eller en sikkerhedsmærkat mangler.



Fare: Inkorporer aldrig udstyr eller tilbehør, som ikke er godkendt af L-Acoustics.

Læs alle relaterede dokumenter med PRODUCT INFORMATION (PRODUKTOPLYSNINGER), som fulgte med produkterne, før brug af systemet.



Fare: Produktet må ikke udsættes for fysiske stød.

Et hårdt stød eller gentagne moderate stød kan beskadige stålbelægningen og udsætte produktet for korrosion.



Fare: Produktet må ikke opbevares på en ustabil vogn, stand, trefod eller et ustabilt beslag eller bord.



Fare: Tilsigtet anvendelse

Dette produkt er beregnet til at blive brugt af uddannet personale til erhvervsmæssige anvendelser.



Fare: Læs OWNER'S MANUAL (BRUGERVEJLEDNINGEN) før installation af systemet.

Brug højttalersystemets komponenter, som beskrevet i vejledningen, og følg betjeningsanvisningerne.

Som del af en kontinuerlig udvikling af teknikker og standarder forbeholder L-Acoustics sig ret til at ændre specifikationerne for sine produkter samt indholdet af sine dokumenter uden forudgående varsel.

Besøg regelmæssigt www.l-acoustics.com for at hente de seneste dokumenter og softwareopdateringer.



Vigtigt: Lang eksponering for ekstreme betingelser kan beskadige produktet.

Du kan finde flere oplysninger i dokumentet **Products weather protection**, der findes på webstedet.



Vigtigt: Opbevar dette dokument som en integreret del af produktet.

Produktet må ikke videresælges uden dette dokument.



Bemærk:

Dette mærke angiver, at dette produkt ikke må bortskaffes sammen med andet husholdningsaffald noget sted i EU. Ukontrolleret bortskaffelse af affald, der kan medføre skade på miljøet eller menneskelig sundhed, skal forhindres gennem ansvarlig genanvendelse, der fremmer bæredygtigt genbrug af materialeressourcer. Bortskaf din brugte anordning ved at bruge de offentlige retur- og indsamlingssystemer, eller kontakt den forhandler, hos hvem produktet blev anskaffet. Denne kan sørge for miljøvenlig og -sikker genanvendelse.



[DE] Sicherheit



Gefahr: Inspizieren Sie das System vor der Aufstellung.

Führen Sie vor der Aufstellung sicherheitsrelevante Prüfungen und Inspektionen durch.

Führen Sie mindestens einmal pro Jahr eine vorbeugende Wartung durch.

Siehe den Abschnitt über die vorbeugende Wartung in den Benutzerunterlagen für eine Liste der Maßnahmen und deren Häufigkeit.

Unzureichende Pflege des Produkts kann zum Erlöschen der Garantie führen.

Wenn bei der Inspektion ein Sicherheitsproblem festgestellt wird, verwenden Sie das Produkt nicht, bevor Sie eine korrigierende Wartung durchgeführt haben.

Prüfung auf Probleme: Ein Teil oder eine Befestigung des Rigging-Systems fehlt oder ist lose. Ein Teil des Rigging-Systems weist folgendes auf: Verbiegungen, Brüche, gebrochene Teile, Korrosion, Risse, Risse in Schweißnähten, Verformungen, Beulen, Verschleiß, Löcher. Ein Sicherheitshinweis oder ein Etikett fehlt.



Gefahr: Bauen Sie niemals Ausrüstung oder Zubehör ein, die nicht von L-Acoustics zugelassen sind.

Lesen Sie vor der Nutzung des Systems alle zugehörigen PRODUCT INFORMATION (PRODUKTINFORMATIONEN-Dokumente), die mit den Produkten geliefert werden.



Gefahr: Setzen Sie das Produkt keinen physischen Stößen und Erschütterungen aus.

Ein starker Stoß oder wiederholte moderate Stöße können die Stahlbeschichtung beschädigen und das Produkt Korrosion aussetzen.



Gefahr: Lagern Sie das Produkt nicht auf instabilen Wagen, Ständern, Stativen, Halterungen oder Tischen.



Gefahr: Vorgesehener Verwendungszweck

Dieses Produkt ist für den Gebrauch durch geschultes Personal für professionelle Anwendungen bestimmt.



Gefahr: Lesen Sie vor der Installation des Systems das OWNER'S MANUAL (EIGENTÜMERHANDBUCH).

Benutzen Sie die im Handbuch beschriebenen Komponenten des Lautsprechersystems und befolgen Sie die Bedienungshinweise.

Im Rahmen der kontinuierlichen Weiterentwicklung von Techniken und Standards behält sich L-Acoustics das Recht vor, die Spezifikationen seiner Produkte und den Inhalt seiner Dokumente ohne vorherige Ankündigung zu ändern.

Besuchen Sie regelmäßig www.l-acoustics.com, um die neuesten Dokumente und Software-Updates herunterzuladen.



Wichtig: Wenn das Produkt langfristig extremen Bedingungen ausgesetzt wird, kann es beschädigt werden.

Weitere Informationen finden Sie in dem Dokument **Products weather protection**, das auf der Website verfügbar ist.



Wichtig: Bewahren Sie dieses Dokument als integralen Bestandteil des Produktes auf.

Verkaufen Sie das Produkt nicht ohne dieses Dokument weiter.



Hinweis:

Diese Markierung gibt an, dass das betreffende Produkt EU-weit nicht mit dem Restmüll entsorgt werden darf. Um Umweltschäden oder Gesundheitsrisiken aufgrund einer unkontrollierten Abfallentsorgung zu vermeiden, sorgen Sie für ein verantwortungsvolles Recycling, um die nachhaltige Wiederverwertung materieller Ressourcen zu gewährleisten. Für die Rückgabe gebrauchter Geräte verwenden Sie bitte die verfügbaren Rückgabe- und Sammelsysteme oder wenden Sie sich an den Fachhändler, bei dem Sie das Produkt erworben haben. Diese sorgen für ein umweltfreundliches Recycling.



[EL] Ασφάλεια



Κίνδυνος: Επιθεωρήστε το σύστημα πριν από οποιαδήποτε εγκατάσταση.

Πραγματοποιήστε ελέγχους και επιθεωρήσεις που σχετίζονται με την ασφάλεια πριν από κάθε εγκατάσταση.

Εκτελείτε προληπτική συντήρηση τουλάχιστον μία φορά το χρόνο.

Ανατρέξτε στην ενότητα προληπτικής συντήρησης στην τεχνική τεκμηρίωση χρήστη για έναν κατάλογο ενεργειών και την απαιτούμενη συχνότητα εκτέλεσής τους.

Η ανεπαρκής συντήρηση του προϊόντος μπορεί να ακυρώσει την εγγύηση.

Εάν κατά την επιθεώρηση εντοπιστεί οποιοδήποτε ζήτημα ασφάλειας, μη χρησιμοποιείτε το προϊόν πριν από την εκτέλεση διορθωτικής συντήρησης.

Ελέγξτε για τυχόν προβλήματα. Απουσία ή χαλαρή σύνδεση διάταξης πρόσδεσης ή εξαρτήματος του συστήματος. Παρακάτω ενδείξεις σε μέρος του συστήματος εξάρτησης: κάμψεις, σπασίματα, μέρη που δεν λειτουργούν ή έχουν σπάσει, διάβρωση, ρωγμές, ρωγμές σε συγκολλημένες αρθρώσεις, παραμόρφωση, βαθουλώματα, φθορά, τρύπες. Λείπει ετικέτα ή στοιχείο ασφαλείας.



Κίνδυνος: Ποτέ μην ενσωματώνετε εξοπλισμό ή αξεσουάρ που δεν έχει εγκριθεί από την L-Acoustics.

Διαβάστε όλα τα σχετικά έγγραφα με PRODUCT INFORMATION (ΠΛΗΡΟΦΟΡΙΕΣ ΠΡΟΪΟΝΤΟΣ) που συνοδεύουν τα προϊόντα πριν από τη χρήση του συστήματος.



Κίνδυνος: Αποφεύγετε την έκθεση του προϊόντος σε κρούσεις.

Μια ισχυρή κρούση ή επανειλημμένες μέτριες κρούσεις μπορεί να προκαλέσουν βλάβη στην ασφάλεια πίστρωσης και να εκθέσουν το προϊόν σε διάβρωση.



Κίνδυνος: Μην αποθηκεύετε το προϊόν σε ασταθές καρότσι, βάση, τρίποδο, βραχίονα ή τραπέζι.



Κίνδυνος: Προβλεπόμενη χρήση

Αυτό το προϊόν προορίζεται για χρήση από εκπαιδευμένο προσωπικό για επαγγελματικές εφαρμογές.



Κίνδυνος: Διαβάστε το OWNER'S MANUAL (ΕΓΧΕΙΡΙΔΙΟ ΚΑΤΟΧΟΥ) πριν από την εγκατάσταση του συστήματος.

Χρησιμοποιήστε τα εξαρτήματα του συστήματος μεγαφώνων που περιγράφονται στο εγχειρίδιο και ακολουθήστε τις οδηγίες λειτουργίας.

Στο πλαίσιο της συνεχούς εξέλιξης τεχνικών και προτύπων, η L-Acoustics διατηρεί το δικαίωμα να τροποποιεί τις προδιαγραφές των προϊόντων της και το περιεχόμενο των εγγράφων της χωρίς προηγούμενη ειδοποίηση.

Ελέγχετε τακτικά τη διεύθυνση www.l-acoustics.com για να λαμβάνετε τις τελευταίες ενημερώσεις εγγράφων και λογισμικού.



Σημαντικό: Η μακροχρόνια έκθεση σε ακραίες συνθήκες μπορεί να βλάψει το προϊόν.

Για περισσότερες πληροφορίες, ανατρέξτε στο έγγραφο για το **Products weather protection**, που είναι διαθέσιμο στον ιστότοπο.



Σημαντικό: Διατηρήστε το παρόν έγγραφο ως αναπόσπαστο μέρος του προϊόντος.

Δεν επιτρέπεται η μεταπώληση του προϊόντος χωρίς το παρόν έγγραφο.



Σημείωση:

Η παρούσα σήμανση υποδεικνύει ότι αυτό το προϊόν δεν πρέπει να απορρίπτεται μαζί με άλλα οικιακά απορρίμματα σε όλες τις χώρες της ΕΕ. Για να αποφύγετε πιθανές επιβλαβείς επιπτώσεις στο περιβάλλον ή την ανθρώπινη υγεία από την ανεξέλεγκτη διάθεση απορριμμάτων, ανακυκλώστε το προϊόν με υπευθυνότητα, για την προώθηση της βιώσιμης επαναχρησιμοποίησης των υλικών πόρων. Για επιστροφή της χρησιμοποιημένης συσκευής σας, χρησιμοποιήστε τα συστήματα επιστροφής και περισυλλογής ή επικοινωνήστε με το κατάστημα λιανικής πώλησης από όπου αγοράστηκε το προϊόν. Εκεί μπορούν να παραλάβουν το προϊόν αυτό για ανακύκλωση ασφαλή για το περιβάλλον.



[ES] Seguridad



Peligro: Revise el sistema antes del uso.

Proceda con las comprobaciones de seguridad antes del uso.

Proceda con las operaciones de mantenimiento al menos una vez al año.

Consulte la sección de mantenimiento preventivo en la documentación del usuario para obtener una lista de acciones y su periodicidad.

Un mantenimiento insuficiente del producto podría anular la garantía.

Si se detectara algún problema de seguridad durante la inspección, no utilice el producto antes de realizar un mantenimiento correctivo.

Compruebe que no haya problemas. Una pieza del sistema de montaje o un elemento de fijación no están presentes o no están bien afianzados. Una pieza del sistema de montaje presenta: pliegues, roturas, partes rotas, corrosión, fisuras, fisuras en las soldaduras, deformaciones, abolladuras, desgaste, agujeros. Falta una etiqueta o una prueba de seguridad.



Peligro: No incorpore nunca equipos o accesorios no autorizados por L-Acoustics.

Lea todos los documentos relacionados con la PRODUCT INFORMATION (INFORMACIÓN DEL PRODUCTO) incluidos con los productos antes de utilizar el sistema.



Peligro: Evite someter el producto a impactos físicos.

Un impacto fuerte o varios impactos moderados podrían dañar el revestimiento de acero y exponer el producto a la corrosión.



Peligro: No guarde el producto en un carro, soporte, trípode, tabla o mesa inestable.



Peligro: Uso previsto

Este producto está previsto para un uso profesional por parte de personal debidamente formado.



Peligro: Lea el OWNER'S MANUAL (MANUAL DEL PROPIETARIO) antes de utilizar el producto.

Utilice los componentes del sistema de altavoces descritos en el manual y siga las instrucciones correspondientes.

Dado el constante desarrollo de las técnicas y las normas, L-Acoustics se reserva el derecho de modificar sin previo aviso las características de sus productos y el contenido de sus documentos.

Visite regularmente www.l-acoustics.com para descargar las últimas versiones de la documentación y el software.



Importante: La exposición prolongada a condiciones extremas puede dañar el producto.

Para más información, consulte el documento **Products weather protection**, disponible en el sitio web.



Importante: Conserve este documento como una parte íntegra del producto.

No revenda el producto sin este documento.



Nota:

Esta marca indica que este producto no debe ser desechado con otros residuos domésticos en el territorio de la UE. Para prevenir posibles daños al medio ambiente o a la salud humana provocados por el vertido incontrolado de desechos, recíclelo de manera responsable para promover la reutilización sostenible de los recursos materiales. Para devolver su dispositivo usado, utilice los sistemas de devolución y recogida o póngase en contacto con el distribuidor donde adquirió el producto. Ellos pueden llevarse este producto para su reciclaje ecológico.



[ET] Ohutus



Oht! Enne kasutuselevõtmist vaadake süsteem üle.

Enne kasutuselevõtmist tehke ohutusalane kontroll ja ülevaatus.

Tehke ennetav hooldus vähemalt kord aastas.

Lugege kasutusjuhendi ennetava hoolduse jaotisest hooldustoimingute ja nende välpade teavet.

Kui toodet ei hooldata nõuetekohaselt, võib garantii kaotada kehtivuse.

Kui ülevaatusel ilmneb ohutusalane probleem, ärge kasutage toodet enne probleemi kõrvaldamist.

Mis probleeme tähele panna? Paigaldussüsteemi osa või kinnitusvahend on puudu või lahti. Paigaldussüsteemi mõni osa on paindunud, murdunud, osaliselt murdunud, korrodeerunud, pragunenud, keevisliite mõraga, deformeerunud, mõlksis, kulunud või auklik. Mõni ohumärgis või silt on puudu.



Oht! Ärge kunagi ühendage seadmeid ega tarvikuid, mida L-Acoustics pole heaks kiitnud.

Enne süsteemi kasutuselevõtmist lugege läbi kõik toodetega kaasas olevad PRODUCT INFORMATION (TOOTETEABE) teavikud.



Oht! Toode ei talu lööke.

Tugev löök või korduvad mõõduka tugevusega löögid võivad teraskorpust kahjustada ja soodustada toote korrosiooni.



Oht! Toodet ei tohi hoida ebastabiilsel kärul, statiivil, kolmjalal, kronsteinil ega laual.



Oht! Sihtotstarve

See toode on mõeldud kutsealaseks kasutamiseks õppinud professionaalidele.



Oht! Enne süsteemi paigaldamist lugege OWNER'S MANUAL (KASUTUSJUHENDIT).

Paigaldage juhendis kirjeldatud kõlarisüsteemi osad ja järgige kasutusjuhiseid.

Kuna tehnilised teadmised ja normid muutuvad pidevalt, võib L-Acoustic oma toodete tehnilisi andmeid ja dokumentatsiooni sisu etteteatamata muuta.

Vaadake regulaarselt saidile www.l-acoustics.com ning laadige uusimad teavikud ja tarkvaravärskendused alla.



Tähtis! Pikaajaline kokkupuude äärmuslike keskkonningimustega võib toodet kahjustada.

Lisateavet leiate teavikust **Products weather protection**, mis on saadaval veebisaidil.



Tähtis! Hoidke käesolevat teavikut alles, sest see on toote lahutamatu osa.

Toote edasimüümisel andke see teavik ostjale kaasa.



Märkus.

See märgis näitab, et EL-is ei tohi seda toodet kasutusest kõrvaldamisel visata olmejäätmete hulka. Viige toode ettenähtud jäätmekogumiskohta, et vältida keskkonna ja inimeste tervise kahjustamist ning aidata kaasa toormaterjalide loodussäästlikule taaskasutamisele. Kasutatud seadme tagastamiseks kasutage tagastamis- ja kogumissüsteemi või võtke ühendust jaemüüjaga, kellelt toote ostsite. Nad viivad toote ettenähtud jäätmekogumiskohta.



[FI] Turvallisuus



Vaara: Tarkasta järjestelmä ennen käyttöönottoa.

Suorita turvallisuuteen liittyvät tarkistukset ennen käyttöönottoa.

Suorita ennaltaehkäisevä huolto vähintään kerran vuodessa.

Ks. käyttäjäasiakirjojen ennaltaehkäisevää huoltoa käsittelevästä osiosta luettelo toimista ja niiden toistuvuudesta.

Tuotteen riittämätön ylläpito voi mitätöidä takuun.

Jos tarkastuksen aikana havaitaan turvallisuusongelmia, älä käytä tuotetta ennen korjaavan huollon suorittamista.

Tarkista ongelmien varalta. Telinejärjestelmän osa tai kiinnike puuttuu tai on löysällä. Telinejärjestelmän osassa on: mutkia, murtumia, rikkinäisiä osia, korroosiota, halkeamia, hitsausliitosten halkeamia, vääntymiä, kolhuja, kulumia, reikiä. Turvaohje tai etiketti puuttuu.



Vaara: Älä koskaan käytä laitteita tai lisävarusteita, joita L-Acoustics ei ole hyväksynyt.

Lue kaikki tuotteiden mukana toimitetut PRODUCT INFORMATION (TUOTETIEDOT-asiakirjat) ennen järjestelmän käyttämistä.



Vaara: Vältä altistamasta tuotetta fyysisille iskuille.

Voimakas isku tai toistuvat kohtalaiset iskut voivat vahingoittaa teräspinnoitetta ja altistaa tuotteen korroosiolle.



Vaara: Älä säilytä tuotetta epävakaalla kärryllä, jalustalla, kolmijalalla, kiinnikkeellä tai pöydällä.



Vaara: Käyttötarkoitus

Tämä tuote on tarkoitettu koulutetun henkilöstön ammattikäyttöön.



Vaara: Lue OWNER'S MANUAL (OMISTAJAN KÄSIKIRJA) ennen järjestelmän asentamista.

Käytä käsikirjassa kuvattuja kaiutinjärjestelmän komponentteja ja noudata käyttöohjeita.

Osana tekniikoiden ja standardien jatkuvaa kehitystä L-Acoustics pidättää oikeuden muuttaa tuotteidensa eritelmiä ja asiakirjojensa sisältöä ilman ennakkoilmoitusta.

Tarkista www.l-acoustics.com säännöllisesti lataaksesi uusimmat asiakirja- ja ohjelmistopäivitykset.



Tärkeää: Pitkäaikainen altistuminen äärimmäisille olosuhteille voi vahingoittaa tuotetta.

Lisätietoja on verkkosivuilta löytyvässä asiakirjassa **Products weather protection**.



Tärkeää: Säilytä tämä asiakirja erottamattomana osana tuotetta.

Älä myy tuotetta eteenpäin ilman tätä asiakirjaa.



Huomio:

Tämä merkintä osoittaa, että tätä tuotetta ei saa hävittää muun kotitalousjätteen mukana missään EU:n alueella. Jotta jätteiden hallitsemattomasta hävittämisestä ei aiheutuisi haittaa ympäristölle tai ihmisten terveydelle, ne tulee kierrättää vastuullisesti ja edistää näin materiaalivarojen kestävä uudelleenkäyttöä. Jos haluat palauttaa käytetyn laitteen, käytä palautus- ja noutojärjestelmää tai ota yhteyttä jälleenmyyjään, jolta tuote on ostettu. He voivat kierrättää tämän tuotteen ympäristön kannalta turvallisesti.



[FR] Sécurité



Danger : Inspectez le système avant toute utilisation.

Effectuez les vérifications sécuritaires et les contrôles visuels avant toute utilisation.

Effectuez les actions de maintenance préventive au moins une fois par an.

Référez-vous à la section de maintenance préventive dans la documentation utilisateur pour une liste d'actions et leur périodicité.

L'entretien insuffisant du produit peut entraîner l'annulation de la garantie.

Si un quelconque problème sécuritaire est détecté lors de l'inspection, n'utilisez pas le produit avant d'avoir procédé à sa maintenance.

Vérifiez l'absence de problèmes. Une pièce d'un accessoire d'accrochage ou un élément de fixation sont manquants ou mal fixés. Un élément d'accrochage présente : pliures, cassures, pièces cassées, corrosion, fissures, fissures dans les soudures, déformations, bosses, traces d'usure, trous. Une étiquette jaune ou un repère de sécurité sont manquants.



Danger : N'incorporez jamais d'équipements ou accessoires non approuvés par L-Acoustics.

Lisez tous les documents PRODUCT INFORMATION (INFORMATIONS PRODUIT) concernés avant d'exploiter le système.



Danger : Evitez de soumettre le produit à des chocs physiques.

Un choc violent ou la répétition de chocs modérés peuvent endommager le revêtement de l'acier et exposer le produit à la corrosion.



Danger : N'entreposez pas le produit sur un chariot, support, trépied, équerre, ou table instable.



Danger : Utilisation prévue

Ce produit est destiné à un usage professionnel par du personnel formé.



Danger : Lisez le OWNER'S MANUAL (MANUEL DU PROPRIÉTAIRE) avant d'utiliser le produit.

Utilisez les composants système décrits dans le manuel et suivez les instructions associées.

En raison de l'évolution constante des techniques et des normes, L-Acoustics se réserve le droit de modifier sans préavis les caractéristiques de ses produits et les informations contenues dans ses documents.

Visitez régulièrement le site web www.l-acoustics.com afin de télécharger les dernières versions des documents et logiciels.



Important : L'exposition prolongée à des conditions extrêmes peut endommager le produit.

Pour plus d'informations, référez-vous au document **Product weather protection** (Protection des produits contre les intempéries), disponible sur le site web.



Important : Entretenez ce document comme une partie intégrante du produit.

Ne revendez pas le produit sans ce document.



Note :



Ce pictogramme signale que ce produit ne doit pas être mis au rebut avec d'autres déchets ménagers dans toute l'UE. L'élimination incontrôlée des déchets pouvant porter préjudice à l'environnement ou à la santé humaine, veuillez recycler cet appareil de manière responsable afin de favoriser la réutilisation des ressources matérielles. Pour renvoyer votre appareil usagé, utilisez les filières de collecte et de ramassage ou contactez le détaillant qui vous a vendu le produit. Il prendra en charge le recyclage de ce produit.

[HR] Sigurnost



Opasnost: Provjerite sustav prije upotrebe.

Obavite sigurnosne provjere prije bilo koje upotrebe.

Preventivno održavanje provodite barem jednom godišnje.

U korisničkoj dokumentaciji, u odjeljku o preventivnom održavanju pronaći ćete popis radnji i koliko ih često trebate poduzimati. Ako se proizvod ne održava redovito, jamstvo se može poništiti.

Ako se tijekom pregleda utvrde neispravnosti, proizvodom se nemojte koristiti dok se ne provede uklanjanje nedostatka.

Provjerite sljedeće: Dio sustava za postavljanje ili element za pričvršćivanje nedostaje ili se odvojio. Na dijelu sustava za postavljanje uočeno je sljedeće: savijen je, slomljen, dijelovi su slomljeni, korozija, napukline, napukline u varenim spojevima, deformacija, uleknuce, habanje, rupe. Nedostaju sigurnosna upozorenja ili naljepnica.



Opasnost: Nemojte dodavati opremu ili pribor koje nije odobrila tvrtka L-Acoustics.

Prije upotrebe pročitajte sve dokumente s PRODUCT INFORMATION (INFORMACIJAMA O PROIZVODU) isporučene s proizvodom.



Opasnost: Ne izlažite proizvod fizičkim udarcima.

Oštar udarac ili opetovani umjereni udarci mogu oštetiti čelični premaz i uzrokovati koroziju.



Opasnost: Proizvod ne odlažite na nestabilne površine, stative, nosače ili stol.



Opasnost: Namjena

Proizvod je namijenjen za profesionalnu primjenu od strane obučениh djelatnika.



Opasnost: Pročitajte OWNER'S MANUAL (KORISNIČKI PRIRUČNIK) prije montiranja sustava.

Upotrijebite komponente sustava zvučnika u priručniku i slijedite upute za rad.

U okviru kontinuirane evolucije tehnika i standarda, L-Acoustics pridržava pravo promjene specifikacija svojih proizvoda i sadržaja ove dokumentacije bez prethodne obavijesti.

Redovito posjećujte www.lacoustics.com kako biste preuzeli najnoviju dokumentaciju i ažuriranja softvera.



Važno: Dugotrajno izlaganje ekstremnim uvjetima može oštetiti proizvod.

Više informacija potražite u dokumentu **Products weather protection** koji je dostupan na web-mjestu.



Važno: Ovaj dokument sastavni je dio proizvoda.

Ako prodajete proizvod, svakako priložite ovaj dokument.



Napomena:



Ova oznaka označava da se proizvod ne smije odložiti s drugim kućnim otpadom u EU-u. Da bi se spriječio negativan utjecaj nekontrolirano bačenog otpada na okoliš ili ljudsko zdravlje, odgovorno reciklirajte kako biste poticali održivu upotrebu materijalnih resursa. Da biste vratili uređaj poslužite se sustavom za povrat i prikupljanje ili se obratite maloprodajnom mjestu na kojemu je uređaj kupljen. Oni mogu proizvod zbrinuti na način siguran za okoliš.

[HU] Biztonság



Veszély: Minden használat előtt ellenőrizze a rendszert.

Minden használat előtt végezze el a biztonsági ellenőrzéseket és vizsgálatokat.

Legalább évente egyszer végezze el a megelőző karbantartást.

A karbantartási műveletek és azok gyakoriságának felsorolását lásd a felhasználói dokumentáció megelőző karbantartási szakaszában.

A termék elmaradt karbantartása esetén a garancia érvényét vesztheti.

Ha az ellenőrzés során bármilyen biztonsági problémát észlel, a javítás elvégzéséig ne használja a terméket.

Ellenőrizze, hogy nincsenek-e a terméken problémák. Ellenőrizze, hogy hiányzik vagy meglazult-e egy függesztő- vagy rögzítőelem. A függesztőrendszer valamelyik alkatrészén észlelhető-e az alábbi tünetek: meghajlás, törés, törött részek, korrózió, repedések, repedések a hegesztési varratokon, deformáció, horpadás, kopás, lyukak. Hiányzik-e egy biztonsági jelzés vagy címke.



Veszély: Soha ne építsen be az L-Acoustics által nem jóváhagyott berendezéseket vagy tartozékokat.

A rendszer alkalmazása előtt olvassa el a termékkel együtt szállított összes kapcsolódó PRODUCT INFORMATION (TERMÉKINFORMÁCIÓS) dokumentumot.



Veszély: Kerülje a termék fizikai ütődését.

A nagy erejű ütődés vagy az ismétlődő kisebb ütések károsíthatják az acél védőbevonatát, és a termék korrózióját okozhatják.



Veszély: Ne tárolja a terméket instabil kocsin, tartókereten, állványon, konzolon vagy asztalon.



Veszély: Rendeltetésszerű használat

Ezt a terméket képzett személyzet általi professzionális felhasználásra tervezték.



Veszély: A rendszer felszerelése előtt olvassa el az OWNER'S MANUAL (ÜZEMELTETŐI KÉZIKÖNYVET).

Minden esetben használja a kézikönyvben leírt hangszórórendszer-alkatrészeket, és kövesse a kezelési utasításokat.

Az L-Acoustics a technikák és szabványok folyamatos fejlesztéséből eredően fenntartja a jogot, hogy termékeinek specifikációit és dokumentumainak tartalmát előzetes értesítés nélkül megváltoztassa.

A legújabb dokumentum- és szoftverfrissítések letöltéséhez rendszeresen látogasson el a www.l-acoustics.com weboldalra.



Fontos: A szélsőséges körülményeknek való hosszabb kitettség károsíthatja a terméket.

További információért olvassa el a weboldalon elérhető **Products weather protection** (A termékek időjárás elleni védelme) c. dokumentumot.



Fontos: A jelen dokumentumot tekintse a termék szerves részének, és azt a termékkel együtt őrizze meg.

A termék továbbértékesítése esetén e dokumentumot is adja át a vevőnek.



Megjegyzés:

Ez a jelölés arra figyelmeztet, hogy a terméket az EU területén belül nem szabad a háztartási hulladék közé rakni. Az ellenőrizetlen hulladéklerakásból eredő esetleges környezeti kár vagy emberi egészségkárosodás megelőzése érdekében, valamint az anyagi erőforrások fenntartható újrafelhasználásának elősegítése érdekében a termék újrahasznosítását felelősségteljes módon végezze. A használt készülék visszavételéhez használja a visszavételi és gyűjtési rendszereket, vagy forduljon ahhoz a kiskereskedőhöz, ahol a terméket vásárolta. A kereskedők jogosultak a terméket a környezetbarát újrahasznosítás céljából átvenni.



[IT] Sicurezza



Pericolo: Prima di ogni installazione, ispezionare il sistema.

Prima di ogni installazione, effettuare le verifiche e le ispezioni di sicurezza.

Effettuare la manutenzione preventiva almeno una volta l'anno.

Fare riferimento alla sezione manutenzione preventiva contenuta nella documentazione per l'utilizzatore per consultare un elenco di operazioni e la relativa periodicità.

Una manutenzione insufficiente del prodotto può invalidarne la garanzia.

Se durante l'ispezione venisse rilevato qualsiasi problema, non utilizzare il prodotto prima di aver effettuato la manutenzione correttiva.

Verificare la presenza di eventuali problemi. Una componente del sistema di rigging o un elemento di fissaggio manca o è allentato. Un componente del sistema di rigging mostra: curvature, fenditure, parti rotte, corrosione, crepe, crepe nei giunti saldati, deformazioni, ammaccature, usura, fori. Un avviso o un'etichetta di sicurezza è mancante.



Pericolo: Non integrare apparecchiature o accessori che non siano approvati da L-Acoustics.

Prima di utilizzare il sistema, consultare la documentazione pertinente relativa alle PRODUCT INFORMATION (INFORMAZIONI SUL PRODOTTO), inviata insieme ai prodotti stessi.



Pericolo: Evitare di sottoporre il prodotto a urti.

Un urto grave o urti moderati ripetuti possono danneggiare la copertura in acciaio ed esporre il prodotto a corrosione.



Pericolo: Non posizionare il prodotto su un carrello, supporto, treppiede, staffa o piano instabile.



Pericolo: Destinazione d'uso

Il presente prodotto è destinato all'uso da parte di personale addestrato per applicazioni professionali.



Pericolo: Prima di installare il sistema, consultare il OWNER'S MANUAL (MANUALE DEL PROPRIETARIO).

Utilizzare i componenti del sistema di altoparlanti descritti nel manuale e seguire le istruzioni operative.

Nell'ambito dell'evoluzione costante di tecniche e standard, L-Acoustics si riserva il diritto di modificare senza preavviso le specifiche dei prodotti e il contenuto della propria documentazione.

Consultare www.l-acoustics.com periodicamente per scaricare la documentazione e gli aggiornamenti software più recenti.



Importante: Un'esposizione prolungata a condizioni estreme può danneggiare il prodotto.

Per maggiori informazioni, fare riferimento al documento **Products weather protection**, disponibile nel sito web.



Importante: Conservare il presente documento come parte integrante del prodotto.

Non rivendere il prodotto in assenza del presente documento.



Nota:



Questo simbolo indica che nell'Unione Europea il prodotto non deve essere smaltito con i rifiuti domestici. Per evitare possibili danni ambientali o alla salute delle persone causati da uno smaltimento incontrollato dei rifiuti, riciclare responsabilmente per promuovere il riutilizzo sostenibile delle risorse. Per restituire il dispositivo usato, utilizzare i sistemi di restituzione e raccolta o contattare il rivenditore dove è avvenuto l'acquisto che può occuparsi del riciclo nel rispetto dell'ambiente.

[JA] 安全性



危険: 配備の前に必ずシステムを点検してください。

配備の前に安全に関する点検と検査を行ってください。

少なくとも年に一度は予防保全を行ってください。

予防保全項目とその実施間隔は、ユーザー・ドキュメンテーションの予防保全セクションを参照してください。

プロダクトの保守が不十分な場合、保証が無効となります。

検査で安全上の問題が見つかった場合、修正保全を行なうまでプロダクトを使用しないでください。

問題をチェックしてください。リギングシステムの部品やファスナーが見当たらない、あるいは緩んでいないか確認します。リギングシステム部品に屈曲、破損、損壊箇所、腐食、クラック、鍛接継手のクラック、変形、へこみ、摩耗、穴が発生していないかどうかを確認します。安全キューやラベルの欠損がないかどうかを確認します。



危険: L-Acousticsの承認を受けていない機器や付属品は組込まないでください。

システムを利用する前に、同梱の「製品情報」(PRODUCT INFORMATION)ドキュメントをすべて熟読してください。



危険: プロダクトを物理衝撃にさらさないでください。

大きな衝撃や、中程度の衝撃が繰り返された場合、鋼コーティングが破損し、プロダクトに腐食が発生するおそれがあります。



危険: プロダクトを不安定なカート、スタンド、三脚、ブラケットあるいはテーブル上に保管しないでください。



危険: 用途

このプロダクトは、所定の訓練を受けた人員による業務用途での使用以外は認められません。



危険: システムを設置する前に、所有者説明書 (OWNER'S MANUAL) をすべてお読みください。

説明書に記載されたラウドスピーカー・システム構成部品を使用し、使用の指示に従ってください。

技術と規格の継続的な開発の一環として、L-Acousticsは、そのプロダクトの仕様、およびドキュメントの内容を予告なく変更する権利を留保しています。

定期的に www.l-acoustics.com をチェックし、最新のドキュメントおよびソフトウェア・アップデートをダウンロードしてください。



重要: プロダクトを極端な条件に長期間曝露した場合、破損のおそれがあります。

詳細は、ウェブサイトでProducts weather protectionのドキュメントを参照してください。



重要: このドキュメントは、プロダクトの一部として大切に保管してください。

再販の場合、必ずこのドキュメントもあわせて納品してください。













注意:



このマークは、このプロダクトがEUの全体にわたり、その他家庭廃棄物と同じ方法で処分できないものであることを示しています。廃棄物処理が不適切な場合、環境・人間の健康への被害が発生します。廃棄物は、責任を持ってリサイクルし、物資の持続可能な再使用を促進してください。使用済みデバイスの返却は、返品回収制度を使用するか、あるいはプロダクトを購入した小売り業者にご連絡ください。小売り業者は、環境に配慮した適切な方法でプロダクトの廃棄処理を行っています。

[KO 한국어] 안전

-  **위험: 배치 전 시스템을 검사합니다.**
 배치 전 안전 관련 점검 및 검사를 실시합니다.
 적어도 1년에 한 번 예방을 위한 유지 보수를 실시합니다.
 조치 목록 및 주기는 사용자 문서 내 예방을 위한 유지 보수 섹션을 참조하십시오.
 미흡한 제품 관리는 품질 보증서를 무효화할 수 있습니다.
 검사 중 안전 문제가 감지되는 경우, 고장 수리를 실시하기 전에는 제품을 사용하지 마십시오.
 문제를 확인합니다. 리깅 시스템 부품이나 잠금장치가 없거나 느슨합니다. 리깅 시스템 부품에서 구부러짐, 부러짐, 부품 고장, 부식, 균열, 용접 접합부 균열, 변형, 찌그러짐, 마모, 구멍 등과 같은 문제가 확인됩니다. 안전 표시 또는 라벨이 없습니다.
-  **위험: L-Acoustics가 승인하지 않은 장비 또는 액세서리를 절대 추가하지 마십시오.**
 시스템을 사용하기 전에 제품과 함께 배송된 모든 관련 제품 정보 서류를 읽으십시오.
-  **위험: 제품이 물리적 충격을 받지 않도록 주의하십시오.**
 심각한 충격이 한 차례 가해지거나 중간 정도의 충격이 여러 번 가해지는 경우 스틸 코팅이 손상되어 제품이 부식 위험에 노출될 수 있습니다.
-  **위험: 불안정한 카트, 스탠드, 삼각대, 받침대 또는 테이블에 제품을 보관하지 마십시오.**
-  **위험: 사용 목적**
 이 제품은 교육받은 직원이 전문적인 용도로 사용하도록 제작하였습니다.
-  **위험: 시스템을 설치하기 전에 사용자 설명서를 읽으십시오.**
 설명서에 설명된 스피커 시스템 부품을 사용하고 작동 설명을 따르십시오.
 기술 및 표준의 지속적인 발전의 일환으로, L-Acoustics는 자사 제품의 사양과 자사 문서의 내용을 예고 없이 변경할 권리를 보유하고 있습니다.
 정기적으로 www.lacoustics.com을 확인하여 최신 문서와 소프트웨어 업데이트를 다운로드하십시오.
-  **중요: 극한의 조건에 장기간 노출되면 제품이 손상될 수 있습니다.**
 더 자세한 정보는 웹사이트에서 이용 가능한 **Products weather protection** 문서를 참조하십시오.
-  **중요: 이 문서를 제품의 중요한 일부분으로 보존하십시오.**
 이 문서 없이 이 제품을 되팔지 마십시오.
-  **참고:**
-  이 표시는 EU 전역에서 이 제품을 기타 가정용 폐기물과 함께 처리해서는 안 된다는 것을 나타냅니다. 무분별한 폐기물 처리로 인해 환경이나 인체에 미칠 수 있는 위해를 방지하기 위하여, 책임 있는 재활용을 통해 물적 자원의 지속 가능한 재사용을 도모해주시기 바랍니다. 사용한 장비를 반품하려면, 반품 및 수집 시스템을 이용하거나 해당 제품을 구매한 소매업체에 문의하십시오. 해당 업체에서 이 제품을 수거하여 환경에 안전한 방식으로 재활용할 수 있습니다.

[LT] Sauga



Pavojus: Patikrinti sistemą prieš ją įdiegiant.

Prieš diegiant atlikti su sauga susijusias patikras ir apžiūras.

Bent kartą per metus atlikti profilaktinę priežiūrą.

Veiksmų sąrašą ir jų periodiškumą žr. naudotojo dokumentacijos profilaktinės techninės priežiūros skyriuje.

Nepakankama gaminio priežiūra gali panaikinti garantiją.

Jei apžiūros metu aptinkama saugos problemų, gaminio nenaudoti, kol neatlikta korekcinė techninė priežiūra.

Patikrinti, ar nėra problemų. Trūksta takelažo dalies ar tvirtinimo detalės arba ji yra atsilaisvinusi. Takelažo sistemos dalyje yra lenkimų, lūžių, sulūžusių dalių, korozijos, įtrūkimų, įtrūkimų suvirintose jungtyse, deformacijų, įlenkimų, nusidėvėjimų, skylių. Trūksta saugos įspėjimo arba etiketės.



Pavojus: Niekada nenaudoti „L-Acoustics“ nepatvirtintos įrangos ar priedų.

Prieš naudojant sistemą perskaityti visus susijusius PRODUCT INFORMATION (GAMINIO INFORMACIJOS) dokumentus, pateiktus kartu su gaminiais.



Pavojus: Saugoti gaminį nuo fizinių smūgių.

Stiprus smūgis arba pasikartojantys vidutinio stiprumo smūgiai gali pažeisti plieno dangą ir sudaryti sąlygas korozijai atsirasti.



Pavojus: Nelaikyti gaminio ant nestabilaus vežimėlio, stovo, trikojo, laikiklio ar stalo.



Pavojus: Paskirtis

Šis gaminys skirtas naudoti kvalifikuotiems profesionaliems darbuotojams.



Pavojus: Prieš diegiant sistemą perskaityti OWNER'S MANUAL (SAVININKO VADOVĄ).

Naudojant vadove aprašytus garsiakalbių sistemos komponentus vadovautis naudojimo instrukcijomis.

Nuolat tobulindama metodus ir standartus, „L-Acoustics“ pasilieka teisę be išankstinio įspėjimo keisti savo gaminių specifikacijas ir dokumentų turinį.

Norint atsisiųsti naujausius dokumentus ir programinės įrangos naujinimus, rekomenduojama reguliariai lankytis svetainėje www.l-acoustics.com.



Svarbu: Ilgalaikis poveikis ekstremaliomis sąlygomis gali sugadinti gaminį.

Daugiau informacijos žr. dokumente **Products weather protection**, kurį galima rasti svetainėje.



Svarbu: Prižiūrėti šį dokumentą kaip neatskiriamą gaminio dalį.

Neparduoti gaminio be šio dokumento.



Pastaba:

Šis ženklas rodo, kad visoje ES teritorijoje šio gaminio negalima išmesti kartu su kitomis buitinėmis atliekomis. Vengiant galimos žalos aplinkai ar žmonių sveikatai dėl nekontroliuojamo atliekų šalinimo, perdirbti jas atsakingai, kad būtų skatinamas tvarus pakartotinis materialinių išteklių naudojimas. Norint grąžinti panaudotą prietaisą, rekomenduojama naudotis grąžinimo ir surinkimo sistemomis arba susisiekti su pardavėju, iš kurio buso įsigytas šis gaminys. Jie gali pasiimti šį gaminį perdirbimui, kuris nekenkia aplinkai.



[LV] Drošība



Bīstamība! Pirms izvietojšanas veiciet sistēmas apskati.

Pirms izvietojšanas veiciet ar drošību saistītās pārbaudes un apskates.

Vismaz reizi gadā veiciet profilaktisko apkopi.

Veicamo darbību sarakstu un to biežumu skatiet lietotāja dokumentācijas sadaļā "Profilaktiskā apkope".

Nepietiekamas apkopes dēļ var tikt anulēta garantija.

Ja apskates laikā tiek konstatēta drošības problēma, neizmantojiet produktu, kamēr nav veikta korektīvā apkope.

Pārbaudiet, vai nav problēmu. Uzstādīšanas sistēmas daļa vai savienotājelements trūkst vai ir valjīgs. Kādai no uzstādīšanas sistēmas daļām ir redzami izliekumi, lūzuma vietas, salūzušas detaļas, korozija, plaisas, plaisas metinātajos savienojumos, deformācijas, iedobumi, nodilums, caurumi. Trūkst drošības norādes vai uzlīmes.



Bīstamība! Nekad nepievienojiet aprīkojumu vai piederumus, kurus nav apstiprinājis uzņēmums L-Acoustics.

Pirms sistēmas lietošanas, izlasiet visu attiecīgo PRODUCT INFORMATION (PRODUKTA INFORMĀCIJAS) dokumentāciju, kas tiek nosūtīta kopā ar produktiem.



Bīstamība! Nepakļaujiet produktu fiziskiem triecieniem.

Spēcīgs trieciens vai atkārtoti vidēji spēcīgi triecieni var bojāt tērauda pārklājumu, pakļaujot produktu korozijas ietekmei.



Bīstamība! Nenovietojiet produktu uz nestabiliem ratiņiem, statņiem, statīviem, balsteņiem vai galdiem.



Bīstamība! Pielietojuma mērķis

Šo produktu paredzēts lietot apmācītam personālam profesionālā vidē.



Bīstamība! Pirms sistēmas uzstādīšanas izlasiet OWNER'S MANUAL (ĪPAŠNIEKA ROKASGRĀMATU).

Izmantojiet rokasgrāmatā aprakstītās skalrūņu sistēmas sastāvdaļas un izpildiet lietošanas norādījumus.

Lai varētu nodrošināt nepārtrauktu paņēmieni un standartu attīstību, uzņēmumam L-Acoustics ir tiesības mainīt savu produktu specifikācijas un ar tiem saistīto dokumentu saturu, iepriekš par to nepaziņojot.

Regulāri apmeklējiet vietni www.l-acoustics.com, lai lejupielādētu jaunāko dokumentāciju un programmatūras atjauninājumus.



Svarīgi! Ilglaicīga ekstrēmu apstākļu ietekme var izraisīt produkta bojājumus.

Lai iegūtu papildinformāciju, skatiet dokumentu ar nosaukumu **Products weather protection**, kas ir pieejams tīmekļa vietnē.



Svarīgi! Saglabājiet šo dokumentu kā neatņemamu daļu no produkta.

Nepārdodiet produktu bez šī dokumenta.



Piezīme.

Šī zīme norāda, ka ES dalībvalstīs šo produktu nedrīkst izmest sadzīves atkritumos. Lai novērstu potenciālu kaitējumu dabai vai cilvēku veselībai, ko var izraisīt nekontrolēta atkritumu likvidēšana, nodrošiniet atbildīgu produkta otrreizējo pārstrādi, lai veicinātu materiālo resursu ilgtspējīgu atkārtotu izmantošanu. Lai nodotu savu ierīci, lūdzu, izmantojiet nodošanas vai savākšanas sistēmas vai sazinieties ar mazumtirgotāju, no kura iegādājāties šo produktu. Mazumtirgotājs šo produktu var nodot videi draudzīgai otrreizējai apstrādei.



[NL] Veiligheid



Gevaar: Inspecteer voor gebruik het systeem.

Voer voor gebruik veiligheidsgerelateerde controles en inspecties uit.

Voer ten minste eenmaal per jaar preventief onderhoud uit.

Raadpleeg het hoofdstuk preventief onderhoud in de gebruikersdocumentatie voor een lijst van handelingen en de frequentie waarmee het moet worden uitgevoerd.

Onvoldoende onderhoud van het product kan de garantie ongeldig maken.

Als er tijdens de inspectie een veiligheidsprobleem wordt vastgesteld, mag u het product niet gebruiken voordat er correctief onderhoud is uitgevoerd.

Controleer op problemen. Een onderdeel van het montagesysteem of een bevestiging ontbreekt of zit los. Een onderdeel van het montagesysteem vertoont: verbuigingen, breuken, kapotte onderdelen, corrosie, scheuren, barsten in gelaste verbindingen, vervorming, deuken, slijtage, gaten. Een veiligheidsaanwijzing of -label ontbreekt.



Gevaar: Installeer nooit apparatuur of accessoires die niet door L-Acoustics zijn goedgekeurd.

Lees alle PRODUCT INFORMATION (PRODUCTINFORMATIE-documenten) die bij de producten worden geleverd voordat u het systeem gaat gebruiken.



Gevaar: Vermijd blootstelling van het product aan fysieke schokken.

Een zware schok of herhaalde middelzware schokken kunnen de stalen coating beschadigen en het product blootstellen aan corrosie.



Gevaar: Bewaar het product niet op een onstabiele kar, standaard, statief, beugel of tafel.



Gevaar: Beoogd gebruik

Dit product is bedoeld voor gebruik door getraind personeel voor professionele toepassingen.



Gevaar: Lees de OWNER'S MANUAL (GEBRUIKERSHANDLEIDING) voordat u het systeem installeert.

Gebruik de in de handleiding beschreven onderdelen van het luidsprekersysteem en volg de bedieningsinstructies op.

In het kader van een voortdurende ontwikkeling van technieken en normen behoudt L-Acoustics zich het recht voor om de specificaties van zijn producten en de inhoud van zijn documenten zonder voorafgaande kennisgeving te wijzigen.

Kijk regelmatig op www.l-acoustics.com om de laatste document- en software-updates te downloaden.



Belangrijk: Langdurige blootstelling aan extreme omstandigheden kan het product beschadigen.

Raadpleeg voor meer informatie het document **Products weather protection**, dat beschikbaar is op de website.



Belangrijk: Bewaar dit document als een integraal onderdeel van het product.

Verkoop het product niet door zonder dit document.



Opmerking:

Deze markering betekent dat het product in de gehele EU niet bij het gewone huishoudafval mag worden geplaatst. Om mogelijke milieuschade of gevaar voor de gezondheid te voorkomen door ongecontroleerde afvalverwerking, dient dit apparaat gerecycled te worden ten behoeve van duurzaam hergebruik. Maak voor het recyclen van een gebruikt apparaat gebruik van retour- en ophaalsystemen of neem contact op met de winkelier bij wie het is gekocht. Zij kunnen zorgen dat dit product veilig en milieuvriendelijk wordt gerecycled.



[PL] Bezpieczeństwo



Niebezpieczeństwo: Przed rozpoczęciem montażu należy sprawdzić system.

Przed rozpoczęciem montażu należy przeprowadzić kontrole i inspekcje związane z bezpieczeństwem.

Co najmniej raz w roku należy przeprowadzić konserwację zapobiegawczą.

Listę działań i częstotliwości ich wykonywania można znaleźć w rozdziale poświęconym konserwacji zapobiegawczej w dokumentacji użytkownika.

Niewystarczająca konserwacja produktu może spowodować utratę gwarancji.

Jeśli podczas inspekcji zaobserwowany zostanie jakikolwiek problem związany z bezpieczeństwem, wówczas nie wolno używać produktu przed przeprowadzeniem konserwacji naprawczej.

Przeprowadzić kontrolę pod kątem problemów. Brak lub poluzowanie części lub mocowania systemu zawieszenia. Część systemu zawieszenia, w przypadku której zaobserwowano: wygięcia, uszkodzenia, uszkodzone części, korozję, pęknięcia, popękane połączenia spawane, odkształcenia, wgniecenia, zużycie, otwory. Brak wskazówki lub etykiety związanej z bezpieczeństwem.



Niebezpieczeństwo: Nigdy nie wolno dołączać sprzętu lub akcesoriów niezatwierdzonych przez firmę L-Acoustics.

Przed rozpoczęciem korzystania z systemu należy przeczytać wszystkie powiązane dokumenty PRODUCT INFORMATION (INFORMACJE NA TEMAT PRODUKTU) dostarczone z produktami.



Niebezpieczeństwo: Należy unikać narażania produktu na uderzenia fizyczne.

Mocne uderzenie lub powtarzające się umiarkowane uderzenia mogą prowadzić do uszkodzenia stalowej powłoki i ekspozycji produktu na korozję.



Niebezpieczeństwo: Nie wolno przechowywać produktu na niestabilnym wózku, stojaku, trójnogu, wsporniku lub stole.



Niebezpieczeństwo: Przeznaczenie

Ten produkt jest przeznaczony do użytkowania przez przeszkolony personel w zastosowaniach profesjonalnych.



Niebezpieczeństwo: Przed zainstalowaniem systemu należy przeczytać OWNER'S MANUAL (PODRĘCZNIK WŁAŚCICIELA).

Należy korzystać z elementów systemu głośników opisanych w podręczniku oraz przestrzegać instrukcji obsługi.

W ramach ciągłego rozwoju technologii i standardów firma L-Acoustics zastrzega sobie prawo do zmiany parametrów technicznych swoich produktów oraz treści swoich dokumentów bez uprzedniego powiadomienia.

Należy regularnie sprawdzać stronę internetową www.l-acoustics.com, aby pobierać najnowsze aktualizacje dokumentów i oprogramowania.



Ważne: Długotrwała ekspozycja na ekstremalne warunki może doprowadzić do uszkodzenia produktu.

Więcej informacji można znaleźć w dokumencie **Products weather protection** dostępnym na stronie internetowej.



Ważne: Należy zachować ten dokument jako integralną część produktu.

Nie wolno odsprzedawać produktu bez tego dokumentu.



Uwaga:

To oznaczenie wskazuje, że na terenie całej Unii Europejskiej tego produktu nie należy utylizować razem z innymi odpadami komunalnymi. Aby zapobiec możliwym szkodom dla środowiska lub zdrowia ludzkiego spowodowanym niekontrolowaną utylizacją odpadów, należy go poddawać odpowiedzialnemu recyklingowi, aby promować zrównoważone ponowne wykorzystanie zasobów materiałowych. Aby zwrócić zużyte urządzenie, należy skorzystać z usługi zwrotu i odbioru lub skontaktować się ze sprzedawcą, u którego produkt został zakupiony. Może on poddać ten produkt recyklingowi w sposób bezpieczny dla środowiska.



[PT] Segurança



Perigo: Inspeccione o sistema antes de qualquer implementação.

Efetue todas as verificações de segurança e inspeções antes de qualquer implementação.

Efetue atividades de manutenção preventiva pelo menos uma vez por ano.

Para consultar uma lista destas atividades e respetiva periodicidade, consulte a secção Manutenção preventiva nos documentos do utilizador.

Uma manutenção insuficiente do produto pode anular a garantia.

Se for detetado qualquer problema de segurança durante a inspeção, não utilize o produto antes de efetuar uma manutenção para correção do problema.

Verificar se existe algum problema. Uma peça do sistema de manipulação ou um elemento de fixação estão em falta ou soltos.

Uma peça do sistema de manutenção apresenta: dobras, ruturas, peças partidas, corrosão, fendas, juntas soldadas partidas, deformação, amolgadelas, desgaste, buracos. Etiqueta ou marcação de segurança em falta.



Perigo: Nunca instalar equipamento ou acessórios não aprovados pela L-Acoustics.

Antes de utilizar o sistema, ler toda a PRODUCT INFORMATION (INFORMAÇÕES SOBRE O PRODUTO) relevante, fornecida em conjunto com o sistema.



Perigo: Não exponha o produto a choques físicos.

Um choque grave ou choques moderados repetidos podem causar danos no revestimento de aço e expor o produto à corrosão.



Perigo: Não armazenar o produto sobre um carrinho, pedestal, tripé, suporte ou mesa instável.



Perigo: Utilização prevista

Este produto destina-se a utilização profissional por pessoal formado.



Perigo: Leia o OWNER'S MANUAL (MANUAL DO PROPRIETÁRIO) antes de instalar o sistema.

Utilize os componentes do sistema de altifalantes descritos no manual e respeite as instruções de funcionamento.

Como parte da evolução permanente das técnicas e padrões, a L-Acoustics reserva-se o direito a modificar, sem aviso prévio, as especificações dos seus produtos e as informações constantes dos seus documentos.

Visite regularmente www.l-acoustics.com para transferir a documentação mais recente e atualizações de software.



Importante: A exposição prolongada a condições extremas pode danificar o produto.

Para obter mais informações, consulte o documento **Products weather protection**, disponível no nosso sítio web.



Importante: Guarde o presente documento como parte integrante do produto.

Não é permitida a revenda do produto sem este documento.



Nota:



Esta marcação indica que este produto não deve ser eliminado em conjunto com outros resíduos domésticos na UE. Para evitar possíveis danos no ambiente ou na saúde humana causados por eliminação descontrolada de resíduos, recicle o produto de maneira responsável para promover uma reutilização sustentável dos recursos materiais. Para devolver o dispositivo usado, utilize os sistemas de devolução e recolha ou contacte o revendedor onde o produto foi adquirido. Os responsáveis podem levar este produto para reciclagem ambiental segura.

[RO] Siguranță



Pericol: Inspectați sistemul înainte de orice utilizare.

Efectuați verificări de siguranță și inspecții vizuale înainte de orice utilizare.

Efectuați acțiuni de întreținere preventivă cel puțin o dată pe an.

Consultați secțiunea cu privire la întreținerea preventivă din documentația utilizatorului pentru o listă de acțiuni și frecvența acestora.

Întreținerea insuficientă a produsului poate conduce la anularea garanției.

Dacă în timpul inspecției sunt detectate probleme de siguranță, utilizați produsul doar după efectuarea acțiunilor corective de întreținere.

Verificați dacă există probleme. Un accesoriu al sistemului de prindere sau un element de fixare lipsește sau nu este bine fixat. Un accesoriu al sistemului de prindere prezintă: îndoiri, rupturi, componente rupte, urme de coroziune, crăpături, fisuri la nivelul sudurilor, deformări, urme de lovituri, urme de uzură, găuri. Lipsește o etichetă sau un marcaj de siguranță.



Pericol: Nu încorporați niciodată echipamente sau accesorii care nu sunt autorizate de L-Acoustics.

Înainte de a utiliza sistemul, citiți toate documentele PRODUCT INFORMATION (INFORMAȚII PRIVIND PRODUSUL) furnizate împreună cu produsele.



Pericol: Evitați să supuneți produsul șocurilor fizice.

Un șoc puternic sau șocuri moderate repetate pot deteriora stratul de oțel și pot expune produsul la coroziune.



Pericol: Nu depozitați produsul pe cărucioare, stative, trepiede, console sau mese instabile.



Pericol: Utilizarea prevăzută

Acest produs este destinat utilizării de către personal calificat pentru aplicații profesionale.



Pericol: Citiți OWNER'S MANUAL (MANUALUL DE UTILIZARE) înainte de a instala sistemul.

Utilizați componentele sistemului de sunet descrise în manual și respectați instrucțiunile de utilizare.

Datorită evoluției constante a tehnologiei și a standardelor, L-Acoustics își rezervă dreptul de a modifica specificațiile produselor sale și informațiile din documentație fără notificare prealabilă.

Vizitați în mod regulat site-ul web www.l-acoustics.com pentru a descărca cele mai recente versiuni ale documentelor și ale software-ului.



Important: Expunerea prelungită la condiții extreme poate deteriora produsul.

Pentru mai multe informații, consultați documentul privind **Products weather protection**, disponibil pe site-ul web.



Important: Păstrați acest document ca parte integrantă a produsului.

Nu revindeți produsul fără acest document.



Notă:

Acest marcaj indică faptul că acest produs nu trebuie eliminat împreună cu alte deșeuri menajere pe întreg teritoriul UE. Pentru a preveni posibilele daune aduse mediului sau sănătății umane prin eliminarea necontrolată a deșeurilor, reciclați-le în mod responsabil, pentru a încuraja reutilizarea durabilă a resurselor materiale. Pentru a returna dispozitivul folosit, vă rugăm să utilizați sistemele de returnare și colectare sau să contactați comerciantul de la care ați achiziționat produsul. Acesta poate colecta produsul pentru a-l recicla în condiții de siguranță pentru mediu.



[SK] Bezpečnosť



Nebezpečenstvo: Pred každým použitím najskôr skontrolujte systém.

Pred každým použitím vykonajte bezpečnostné kontroly a prehliadky.

Aspoň raz ročne vykonajte preventívnu údržbu.

Pozrite si zoznam činností a ich periodicitu v kapitole o preventívnej údržbe v používateľskej dokumentácii.

Nedostatočná údržba produktu môže spôsobiť stratu platnosti záruky.

Ak sa počas kontroly zistí akýkoľvek bezpečnostný problém, produkt sa smie používať až po vykonaní údržby, ktorou sa tento problém odstráni.

Skontrolujte výskyt problémov. Upevňovací systém alebo upevňovací prvok chýba alebo je uvoľnený. Upevňovací systém vykazuje: ohyby, zlomy, pokazené diely, koróziu, praskliny, trhliny vo zvarových spojoch, deformácie, preliačiny, opotrebovanie, diery. Chýba bezpečnostné upozornenie alebo štítkov.



Nebezpečenstvo: K produktu nikdy nepripájajte zariadenie alebo príslušenstvo, ktoré nie je schválené spoločnosťou L-Acoustics.

Pred použitím systému si prečítajte všetky súvisiace dokumenty s PRODUCT INFORMATION (INFORMÁCIAMI O PRODUKTE) dodané s produktmi.



Nebezpečenstvo: Nevystavujte produkt fyzickým nárazom a otrasom.

Silný náraz alebo opakované mierne nárazy môžu poškodiť oceľovú povrchovú vrstvu a vystaviť výrobok korózii.



Nebezpečenstvo: Produkt neskladujte na nestabilnom vozíku, stojane, trojnožke, konzole alebo stole.



Nebezpečenstvo: Určené použitie

Tento produkt je určený na použitie vyškoleným personálom na profesionálne účely.



Nebezpečenstvo: Pred inštaláciou systému si prečítajte OWNER'S MANUAL (NÁVOD NA POUŽÍVANIE).

Súčasti reproduktorového systému používajte podľa popisu v návode a riadte sa pokynmi na obsluhu a používanie.

V rámci neustáleho vývoja postupov a štandardov si spoločnosť L-Acoustics vyhradzuje právo meniť špecifikácie svojich produktov a obsah svojich dokumentov bez predchádzajúceho upozornenia.

Pravidelne navštevujte stránku www.l-acoustics.com, z ktorej si môžete stiahnuť najnovšie aktualizácie dokumentov a softvéru.



Dôležité: Dlhodobé vystavovanie extrémnym podmienkam môže poškodiť produkt.

Ďalšie informácie nájdete v dokumente **Products weather protection**, ktorý je dostupný na webovej stránke.



Dôležité: Tento dokument uchovávajte ako neoddeliteľnú súčasť produktu.

Produkt nepredávajte ďalej bez tohto dokumentu.



Upozornenie:



Toto označenie znamená, že tento produkt sa nesmie likvidovať spolu s ostatným domovým odpadom v rámci celej EÚ. Aby ste predišli možnému poškodeniu životného prostredia alebo ľudského zdravia v dôsledku nekontrolovanej likvidácie odpadu, recyklujte ho zodpovedným spôsobom, čím podporíte trvalo udržateľné opätovné využívanie materiálnych zdrojov. Na vrátenie použitého zariadenia využite systémy na odovzdanie a zber alebo kontaktujte predajcu, u ktorého ste produkt zakúpili. Tieto osoby môžu tento produkt prevziať a nechať ho ekologicky zrecyklovať.

[SL] Varnost



Nevarnost: Pred vsakim vklopom preglejte sistem.

Pred vsakim vklopom opravite preglede, povezane z varnostjo.

Preventivno vzdrževanje opravite vsaj enkrat letno.

Seznam dejanj in njihovo pogostost najdete v razdelku o preventivnem vzdrževanju v uporabniški dokumentaciji.

Zaradi nezadostnega vzdrževanja izdelka lahko garancija preneha veljati.

Če med pregledom odkrijete kakršnokoli varnostno težavo, izdelka ne uporabljajte, dokler ne izvedete servisnega vzdrževanja.

Preverite, ali so prisotne težave. Del ali pritrdilni element nosilca za zvočnike manjka ali je ohlapen. Na delu nosilca za zvočnike je mogoče najti naslednje: upogibe, zlome, zlomljene dele, korozijo, razpoke, razpoke v varjenih spojih, deformacije, vdolbine, obrabo, luknje. Manjka varnostno opozorilo ali nalepka.



Nevarnost: Nikoli ne uporabljajte opreme ali dodatkov, ki jih ni odobrila družba L-Acoustics.

Pred uporabo sistema preberite vse povezane dokumente z PRODUCT INFORMATION (informacijami o izdelku), ki so priloženi izdelkom.



Nevarnost: Izdelka ne izpostavljajte fizičnim udarcem.

Močan udarec ali ponavljajoči se zmerni udarci lahko poškodujejo jekleno prevleko in izpostavijo izdelek koroziji.



Nevarnost: Izdelka ne shranjujte na nestabilnem vozičku, stojalu, stativu, nosilcu ali mizi.



Nevarnost: Predvidena uporaba

Ta izdelek je namenjen usposobljenemu osebju za profesionalno uporabo.



Nevarnost: Pred namestitvijo sistema preberite OWNER'S MANUAL (NAVODILA ZA UPORABO).

Uporabljajte komponente zvočniškega sistema, opisane v priročniku, in upoštevajte navodila za uporabo.

Družba L-Acoustics si v okviru stalnega razvoja tehnik in standardov pridržuje pravico do spremembe specifikacij svojih izdelkov in vsebine dokumentov brez predhodnega obvestila.

Na spletnem mestu www.l-acoustics.com si lahko redno ogledujete in prenesete najnovejše posodobitve dokumentov in programske opreme.



Pomembno: Dolgotrajna izpostavljenost ekstremnim pogojem lahko poškoduje izdelek.

Več informacij je na voljo v dokumentu **Products weather protection**, ki je na voljo na spletnem mestu.



Pomembno: Ta dokument shranite kot sestavni del izdelka.

Brez tega dokumenta izdelka ne prodajajte naprej.



Opomba:



Ta oznaka pomeni, da se tega izdelka ne sme odlagati skupaj z drugimi gospodinjskimi odpadki po vsej EU. Da bi preprečili morebitno škodo za okolje ali zdravje ljudi zaradi nenadzorovanega odlaganja odpadkov, jih odgovorno reciklirajte in tako spodbujajte trajnostno vnovično uporabo materialnih virov. Če želite vrniti uporabljeno napravo, uporabite sistem za vračilo in zbiranje ali se obrnite na prodajalca, pri katerem ste izdelek kupili. Ta lahko prevzame izdelek za okolju varno recikliranje.

[SV] Säkerhet



Fara: Inspektera systemet före uppställning.

Utför säkerhetsrelaterade kontroller och inspektioner före uppställning.

Utför förebyggande underhåll minst en gång om året.

I avsnittet om förebyggande underhåll i användardokumentationen finns en lista med åtgärder och deras respektive frekvens. Otillräckligt underhåll av produkten kan ogiltigförklara garantin.

Om några säkerhetsproblem upptäcks under inspektionen får produkten inte användas förrän korrigerande underhåll har utförts.

Kontrollera om det finns några problem. En del av riggsystemet eller ett fästelement saknas eller är löst. Ett riggsystem uppvisar: böjningar, brott, brutna delar, korrosion, sprickor, sprickor i svetsade leder, deformation, bucklor, slitage, hål. En säkerhetsanvisning eller -skylt saknas.



Fara: Införliva aldrig utrustning eller tillbehör som inte har godkänts av L-Acoustics.

Läs alla tillhörande dokument med PRODUCT INFORMATION (PRODUKTINFORMATION) som levereras med produkterna innan systemet används.



Fara: Undvik att utsätta produkten för stötar.

En hård eller måttlig stöt kan skada stålets beläggning och exponera produkten för korrosion.



Fara: Förvara inte produkten på en instabil vagn, stativ, trefotsstativ, konsol eller bord.



Fara: Avsedd användning

Denna produkt är avsedd att användas av utbildad personal för professionella tillämpningar.



Fara: Läs OWNER'S MANUAL (BRUKSANVISNING) innan systemet installeras.

Använd de högtalarsystemkomponenter som beskrivs i bruksanvisningen och följ driftsanvisningarna.

L-Acoustics förbehåller sig rätten att utan föregående meddelande ändra denna produkts specifikationer och innehållet i dess dokumentation, som en del av den tekniska utvecklingen.

Gå in på www.l-acoustics.com regelbundet för att ladda ner de senaste dokument- och programvaruuppdateringarna.



Viktigt: Långvarig exponering för extrema förhållanden kan skada produkten.

För mer information, se dokumentet **Products weather protection**, som finns på webbsidan.



Viktigt: Spara detta dokument som en integrerad del av produkten.

Sälj inte vidare produkten utan detta dokument.



Anm:



Detta märke visar att produkten inte får sorteras som hushållsavfall i EU-länder. För att undvika eventuella skador på miljön eller människors hälsa på grund av okontrollerad avfallshantering ska du återvinna produkten ansvarsfullt för att främja en hållbar användning av resurser. För att returnera din använda produkt ska du använda systemet för returnering och insamling eller kontakta återförsäljaren där du köpte produkten. Där kan den återvinnas på ett miljösäkert sätt.

[ZH-CN 简体中文] 安全



危险: 请在开展任何部署之前检查系统。

在开展任何部署之前，请执行安全相关的检查和检验。

每年至少进行一次预防性维护。

参阅用户文档中的预防性维护部分，了解具体操作步骤及其周期。

产品保养不足可能造成保修失效。

如果在检验期间发现任何安全问题，请勿在执行纠正性维护之前使用本产品。

检查是否存在问题。索具系统零件或紧固件缺失或松动。索具系统零件存在下列迹象：弯曲、断裂、零件破损、腐蚀、裂纹、焊接接头裂纹、变形、凹痕、磨损、孔洞。安全提示或标签缺失。



危险: 请勿与未获得 L-Acoustics 认证的设备或配件混合使用。

在使用该系统之前，请阅读产品附带的相关产品信息文档。



危险: 避免让本产品遭受物理冲击。

严重震动或反复的中等震动可能会损坏钢涂层，进而使产品受到腐蚀。



危险: 不要将产品存放在不稳固的推车、台子、三脚架、支架或桌子上。



危险: 预期用途

本产品拟由经过培训的人员用于专业用途。



危险: 请在安装系统之前阅读用户手册。

使用手册中说明的扬声器系统组件，并按照操作说明进行操作。

作为不断发展的技术和标准的一部分，L-Acoustics 保留更改本产品规格以及文档内容的权利，恕不另行通知。

请定期访问 www.lacoustics.com，下载最新的文档和软件更新程序。



重要: 长期暴露于极端条件下可能会损坏产品。

有关详细信息，请参考本网站提供的 **Products weather protection** 文档。



重要: 将本文档作为产品完整的一部分好好存放。

如果没有本文档，不可转售本产品。



注意:

该标识表明，在整个欧盟范围内，该产品不得与其他家庭废物一起处置。为了防止不受控制的废物处理可能对环境或人类健康造成的伤害，请负责任地回收废物，以促进物质资源的可持续再利用。要退回您的旧设备，请使用退货和收集系统，或联系购买产品的零售商。他们可以环保回收此产品以利于环境安全。



Notes

Notes